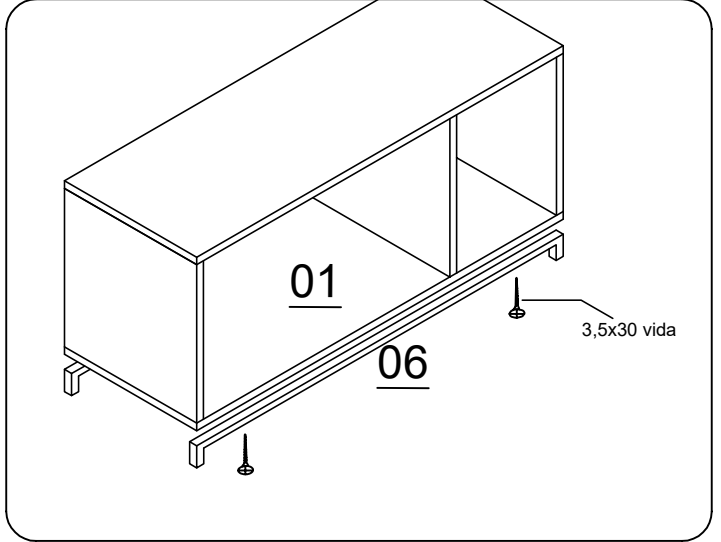
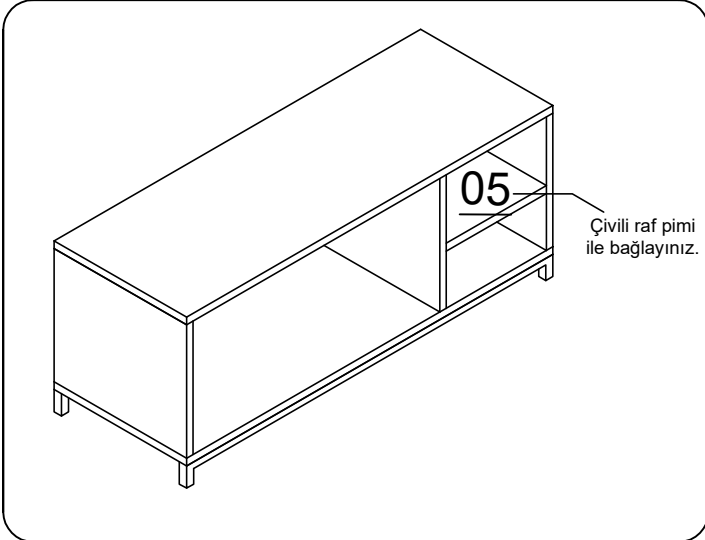


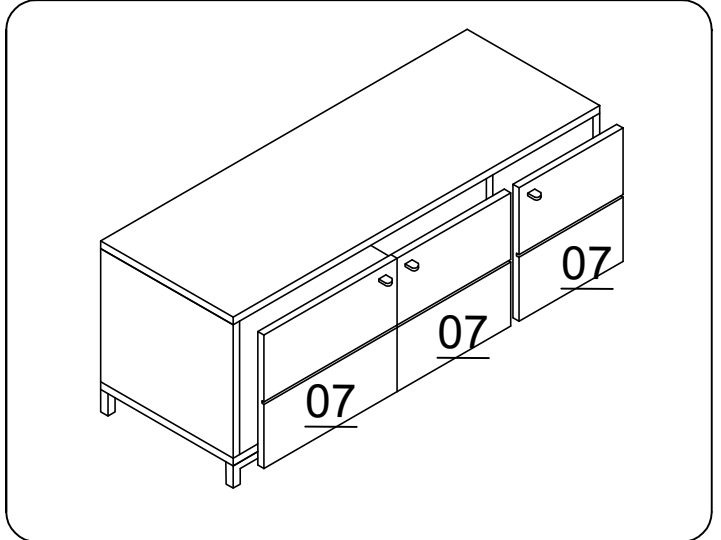
(6.İŞLEM) Eşit hale getirdiğiniz köşeleri 04 nolu arkalık parçasını çivi ile monte ediniz.



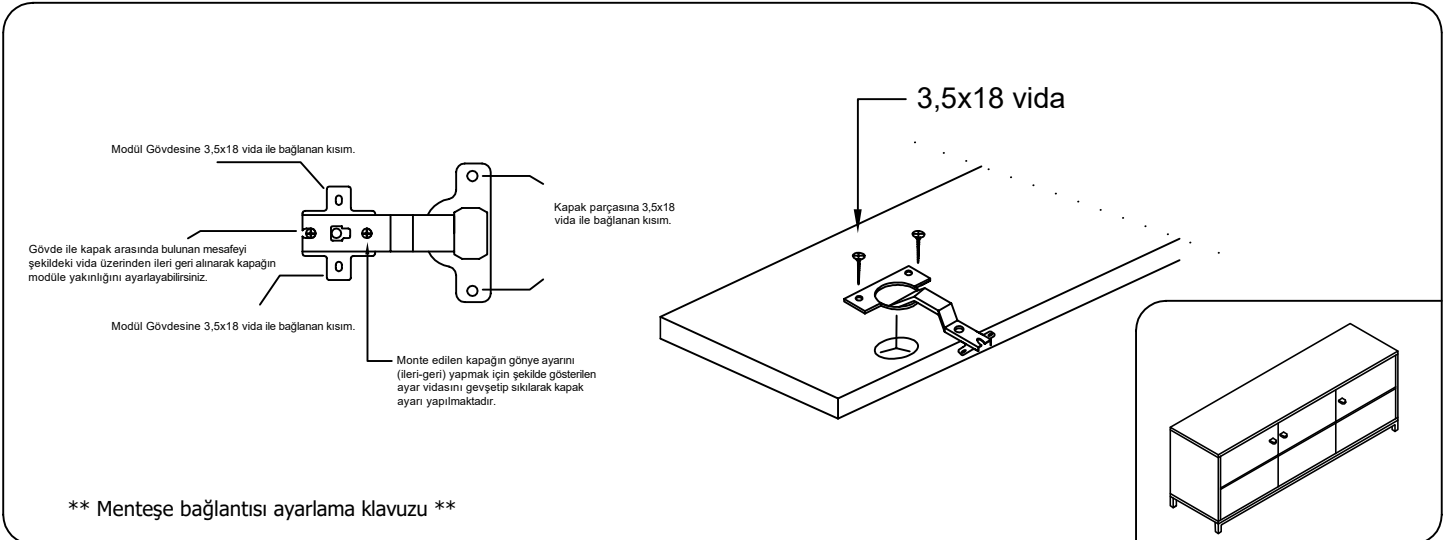
(7.İŞLEM) Şekilde görüldüğü üzere; 01 nolu alt tabla parçasına 06 metal ayak parçasını MİNİFİX ile bir birine bağlayınız.



(8.İŞLEM) Şekildeki gibi 05 nolu hareketli raf parçasına 03 ve 02 nolu parça arasına hareketli raf pimi ile bağlayınız.



(9.İŞLEM) Şekildeki gibi oluşturduğumuz modül'ün 07 nolu kapaklarını takmak için adımları uyguluyoruz. Kapak kulplarını kısa kulp vidası ile bağlayınız.



(10.İŞLEM) Şekildeki gibi üst modül kapak parçasına menteşe bağlantısını 3,5x18 vida ile yapınız.